

Línea Sobreponer

Modelo 783

Uso sugerido

- Puertas de acceso, portones y rejas

Características

- Para puerta derecha
- Cilindro incorporado de 30 mm.
- Pestillo de seguridad de bronce
- Cilindro de bronce
- Roseta exterior acero inoxidable
- Backset 60 mm.
- Contrafrontal de acero
- 3 llaves
- Incluye caja metálica
- Alimentación 12V, 0.5A
- No incluye transformador

Normas y Certificaciones

- Cumple con norma de calidad NCh/345 Grado I

Modelo 783



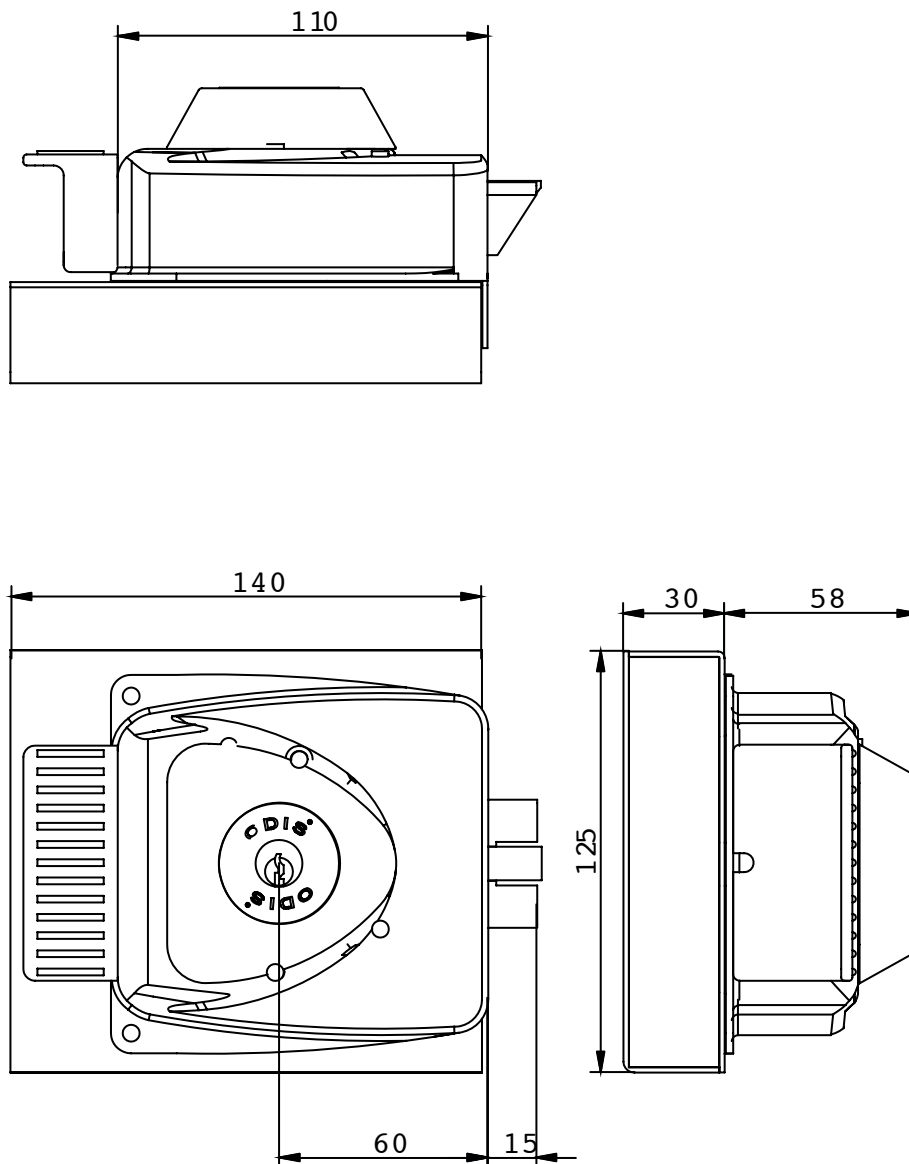
Color



NEGRO



Plano



Modelo

Código AX	Descripción	Función	Acabado	Empaque
CEP0000925	Cer Sob Odis 783 eléctrica negra, caja metálica / Blister	Acceso	Negra	Blister

Línea Sobreponer

Modelo 781

Uso sugerido

- Puertas de acceso, portones y rejas

Características

- Cilindro con transportador ajustable de 30 a 50 mm.
- Pestillo de seguridad de bronce
- Cilindro de bronce
- Backset 60 mm.
- Contrafrontal de acero
- 3 llaves
- Alimentación 12V, 0.5A
- No incluye transformador

Normas y Certificaciones

- Cumple con norma de calidad NCh/345 Grado I

Modelo 781



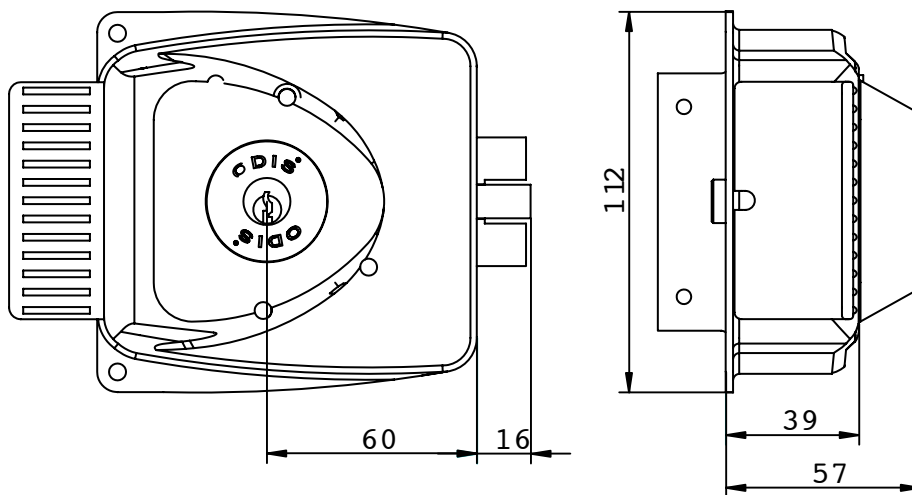
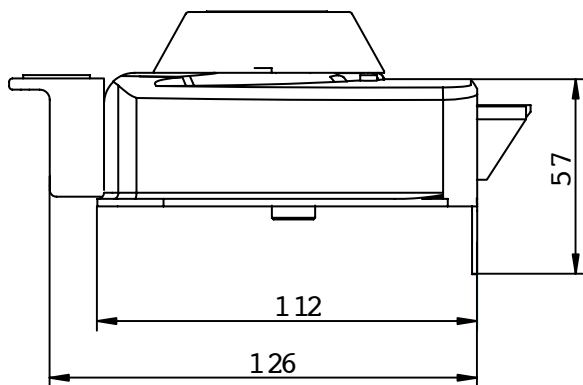
Color



CAFE



Plano



Modelo

Código AX	Descripción	Función	Acabado	Empaque
CEP0000920	Cer Sob Odis 781 eléctrica café/ Blíster	Acceso	Café	Blíster

Línea Sobreponer

Modelo 773

Uso sugerido

- Puertas de acceso, portones y rejas

Características

- Cilindro incorporado de 30 mm.
- Picaporte de bronce sólido
- Cilindro de bronce
- 2 pitones de acero cilíndricos
- Resistencia mínima del cerrojo a la compresión 250 Kg.
- 300.000 ciclos (Fatiga del picaporte)
- 100.000 ciclos (Todos los elementos)
- Backset 60 mm.
- Contra frontal de acero
- 3 llaves
- Incluye caja metálica

Normas y Certificaciones

- Cumple con norma de calidad NCh/345 Grado I

Modelo 773



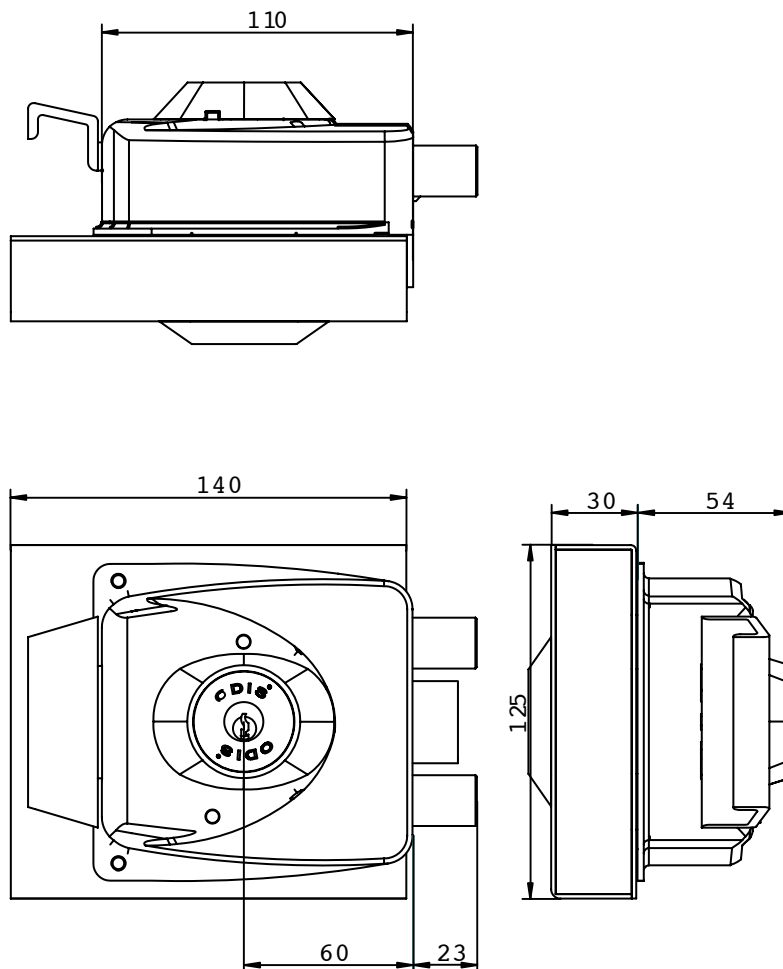
Color



NEGRO



Plano



Modelo

Código AX	Descripción	Función	Acabado	Empaque
CEP0000923	Cer Sob Odis 773 negra con caja metálica / Blister	Acceso	Negra	Blister