



Línea Embutir / Mecánicas

Modelo 205 Embutir

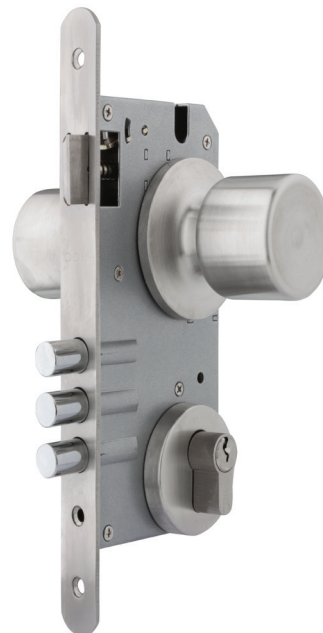
Uso sugerido

- Puertas de acceso

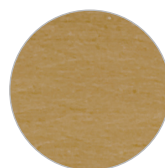
Características

- Picaporte de bronce reversible
- Backset de 60 mm.
- Para puertas de 35 a 50 mm. de espesor
- Cerrojo de 3 pitones de acero
- Mecanismo doble vuelta de llave
- Pomo exterior fijo e interior libre
- Ciclaje de alto tráfico excede 1.000 apertura
- Garantía de por vida

Modelo 205 Embutir



Color



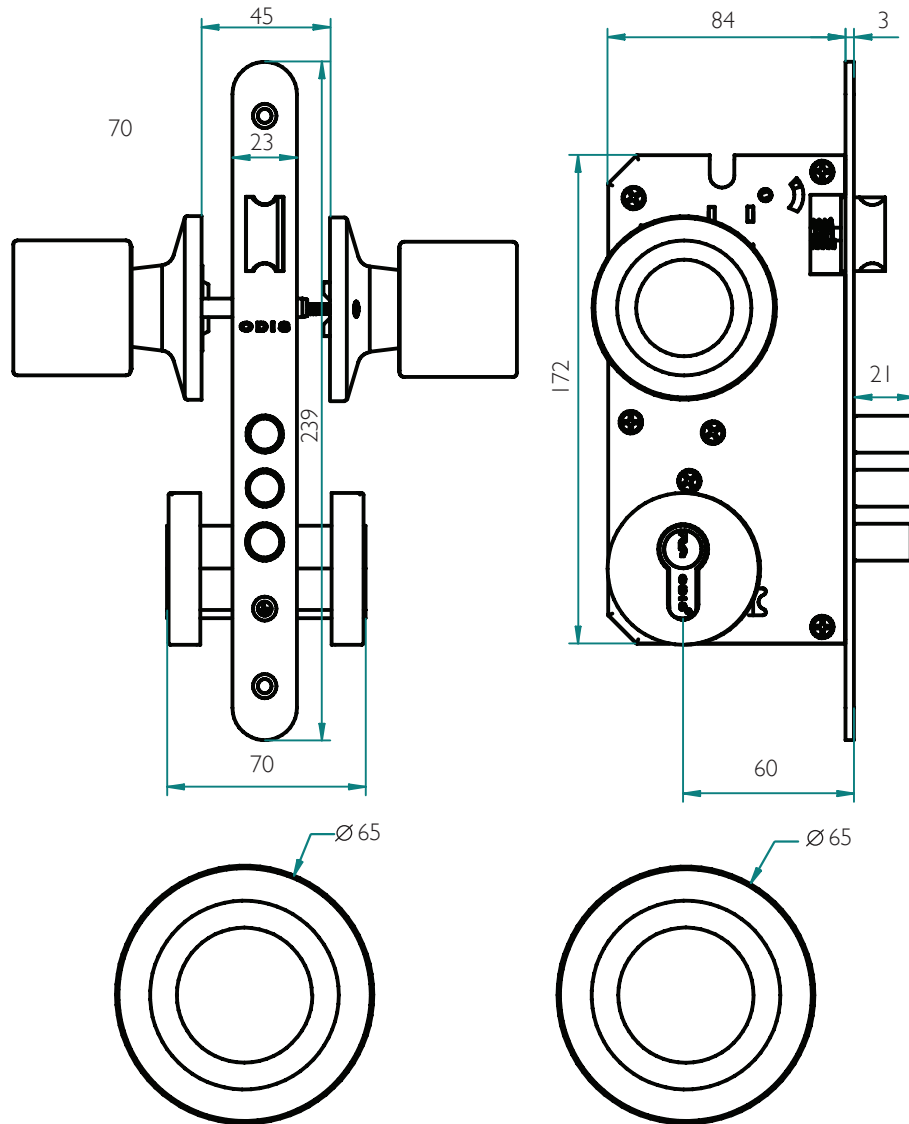
BRONCE
SATINADO



ACERO
INOXIDABLE



Plano



Embutir

Modelo

Código AX	Descripción	Función	Acabado	Empaque
CEP0001017	Cer Emb Odis 205 ET SS G1	Acceso	Acero Inox.	Blister
CEP0001118	Cer Emb Odis 205 ET SB G1	Baño Dormitorio	Bronce Satinado	Blister