

## Línea Profesional / Mecánicas

Modelo 393

### Uso sugerido

- Puertas metálicas, portones y rejas de corredera

### Características

- Cerradura con caja metálica para rejas o portones de corredera
- Cerrojo de láminas de acero
- Cuerpo de acero reforzado de alta resistencia
- Incluye contrafrontal de acero reforzado
- Incluye 3 llaves
- Mecanismo doble vuelta de llave
- 100.000 ciclos en todos sus elementos
- Garantía: 10 años ante falla de fabricación

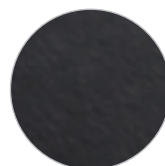
### Normas y Certificaciones

- Cumple con norma de calidad NCh/345 Grado I

### Modelo 393



### Color



NEGRO

### Cerrojo





Plano

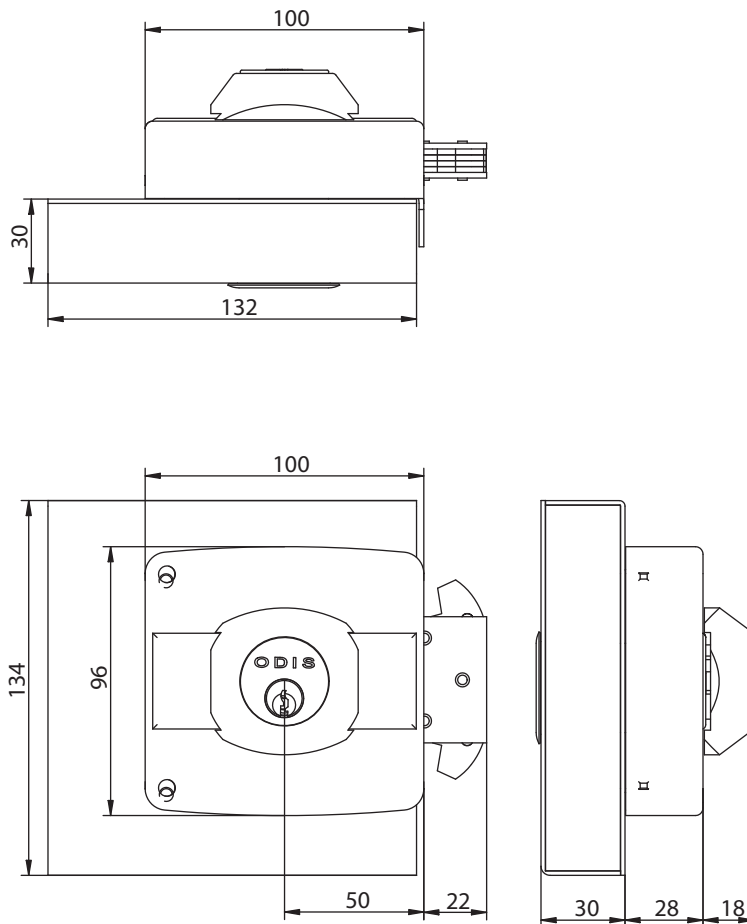
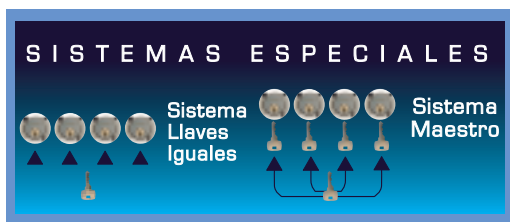


Imagen de igualamiento  
y amaestramiento



Modelo

Código AX	Descripción	Función	Acabado	Empaque
CEP0000714	Cer Sob Odis 393 negra c/caja metálica / Blister	Acceso	Negra	Display