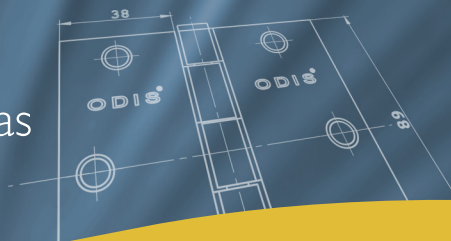


Quincallería para puertas **Topes**



Línea Profesional

Modelos Tope Semi-esfera / Tope recto / Tope 50

Uso sugerido

- Puertas residenciales interiores y exteriores

Características

- Con amortiguador de goma
- Tope semi-esfera:
Fijación a piso
En acabados bronce pulido, níquel satín
- Tope recto:
Fijación a muro
En acabados bronce pulido, níquel satín
- Tope 50:
Fijación a piso
En acabado acero inoxidable

Modelo Tope Semi-Esfera



Modelo Tope Recto



Modelo 50



Topes

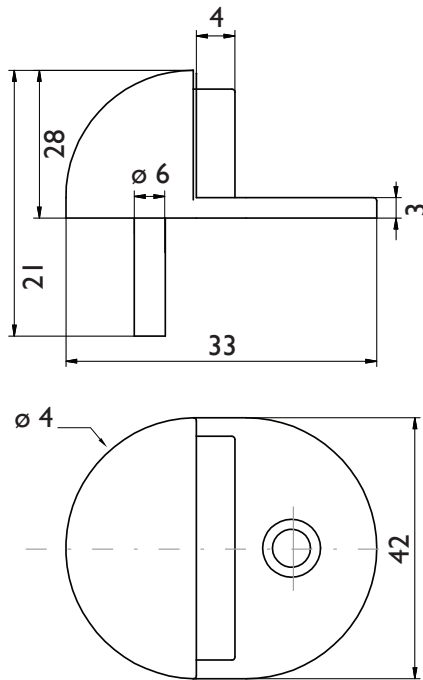


Quincallería para puertas Topes

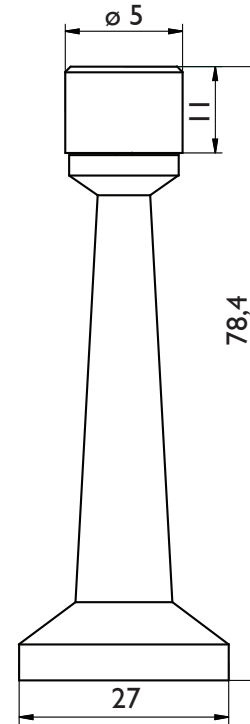
Topes

Plano

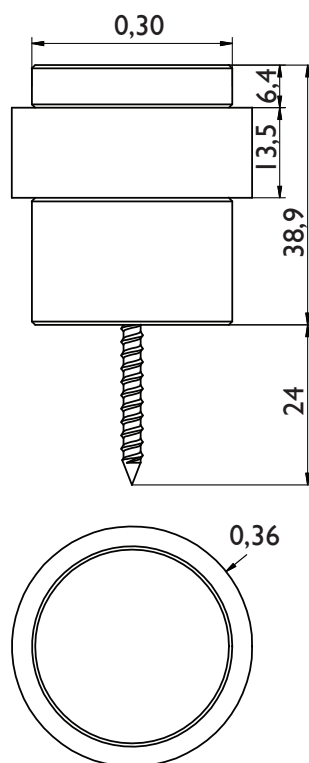
Modelo Tope ¼ Esfera



Modelo Tope Recto



Modelo 50



Modelo

Código AX	Descripción	Acabado	Empaque
TOP0000003	Modelo 1/4 esfera	Bronce Pulido	Bolsa
TOP0000013	Modelo 1/4 esfera	Niquel Satín	Bolsa
TOP0000009	Modelo recto	Bronce Pulido	Bolsa
TOP0000010	Modelo recto	Niquel Satín	Bolsa
TOP0000014	Modelo 50	Acero Inoxidable	Estuche